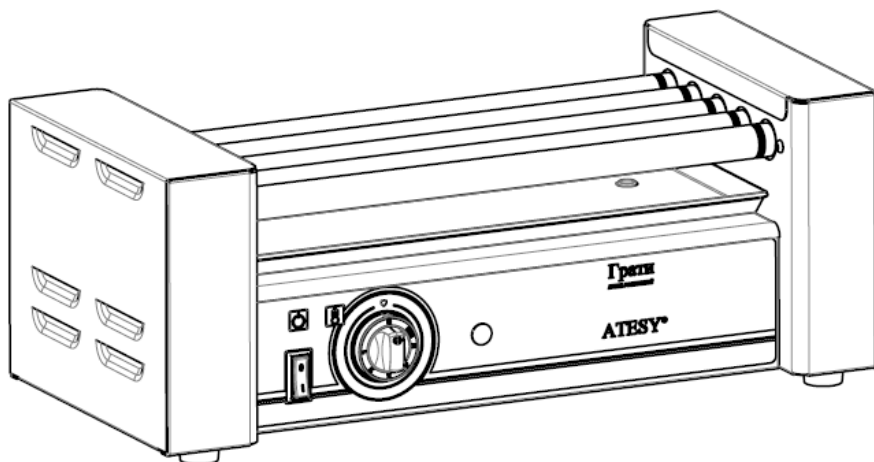


EAC

**ГРИЛЬ РОЛИКОВЫЙ
ДЛЯ СОСИСОК
ГРАТИ-5.440-02**



Руководство по эксплуатации

ATESY®

Гриль роликовый для сосисок ГРАТИ-5.440-02

*Благодарим Вас за покупку нашего изделия.
Мы уверены, что Вы не зря потратили деньги.*

Техническое описание.

Гриль роликовый для сосисок ГРАТИ-5.440-02 (далее изделие) предназначен для обжаривания сосисок, сарделек, мясных и рыбных батончиков цилиндрической формы (или близкой к цилиндрической), диаметром не менее 18 мм.

Принцип действия изделия заключается в том, что сосиска, положенная между двумя нагревающимися роликами, поджаривается равномерно со всех сторон благодаря непрерывному вращению роликов.

Каждый ролик нагревается изнутри своим ТЭНом (трубчатым электронагревателем), что позволяет обеспечить равномерную температуру по всей длине ролика, а также поддерживать нужную температуру на каждом ролике, что существенно расширяет Ваши кулинарные возможности.

Все корпусные элементы изделия, включая ролики, изготовлены из пищевой нержавеющей стали, разрешенной Госсанэпиднадзором для контакта с пищей.

Высокая производительность гриля (до 100 сосисок в час), удобство в работе, а также наглядность в приготовлении продуктов выгодно отличают данное изделие от оборудования, применяющего традиционные способы приготовления сосисок.

Приобретая наше изделие, внимательно ознакомьтесь с руководством по его эксплуатации. Это поможет Вам правильно его использовать и успешно делать свой бизнес.

Предприятие «Атеси» постоянно расширяет и совершенствует ассортимент выпускаемой продукции, поэтому реальный комплект, внешний вид и технические характеристики изделия могут отличаться от указанных в данном паспорте без ухудшения потребительских свойств.

Руководство по эксплуатации гриля роликового для сосисок ГРАТИ-5.440-02

1. Общие указания

1.1. Изделие работает от электрической сети переменного тока напряжением $220\text{ В} \pm 10\%$, с частотой 50 Гц, с наличием заземляющего провода и предназначен для установки в помещениях и на открытом воздухе (под навесом) с температурой окружающего воздуха от $+10^\circ$ до $+35^\circ\text{C}$ и относительной влажности не более 60% при температуре $+20^\circ\text{C}$.

1.2. При покупке изделия требуйте его пробного пуска и проверку режимов работы, а также проверку комплектности.

1.3. Изделие устанавливается и включается в сеть самим потребителем.

1.4. Изделие устанавливается на устойчивом несгораемом основании на расстоянии не менее 500 мм от легковоспламеняющихся предметов.

1.5. Оберегайте изделие от ударов и небрежного обращения.

2. Технические характеристики

№	Параметр	Значение
2.1	Габаритные размеры (длина x ширина x высота), мм	585 x 265 x 225
2.2	Номинальная мощность ТЭНа, кВт	0,15
2.3	Номинальное напряжение на ТЭНе, В	220
2.4	Общая мощность, кВт	0,75
2.5	Напряжение питания, В	220
2.6	Количество роликов (труб), шт	5
2.7	Количество одновременно приготавливаемых сосисок, шт	8 – 12
2.8	Регулировка мощности нагрева ролика, %	6 – 70

2.9	Ориентировочное время приготовления при полной загрузке, мин	8 – 12
2.10	Время разогрева роликов до максимальной температуры, мин	10
2.12	Скорость вращения роликов, об/мин	2
2.13	Масса, кг	10,3

3. Требования по технике безопасности и пожарной безопасности

3.1. Гриль роликовый для сосисок ГРАТИ-5.440-02 выполнен с защитой от поражения электрическим током по классу I по ГОСТ ИЕС 60335-1-2015, степень защиты – IP20 по ГОСТ 14254-2015.

3.2. Все работы по устранению неисправностей и ремонту гриля должны производиться только лицами, имеющими право на ремонт электроприборов, и только после отключения гриля от электросети.

3.3. Гриль необходимо использовать только с розеткой, имеющей защитное заземление.

3.4. Перед включением необходимо убедиться в целостности корпуса, электрошнура и вилки. Не допускается эксплуатация со снятыми боковыми стенками и с поврежденным корпусом, электрошнуром или вилкой.

3.5. Роликовый гриль относится к приборам, работающим под надзором.

3.6. Внимание! Ролики имеют высокую температуру ! Остерегайтесь ожога! Не допускайте касания роликов открытыми участками тела.

4. Подготовка к работе и порядок работы

4.1. Перед началом работы убедитесь в исправности и наличии заземления розетки, затем включите вилку в электрическую сеть с напряжением 220В±10% переменного тока с частотой 50 Гц.

4.2. Общий вид гриля роликового для сосисок ГРАТИ-5.440-02 показан на рис. 1.

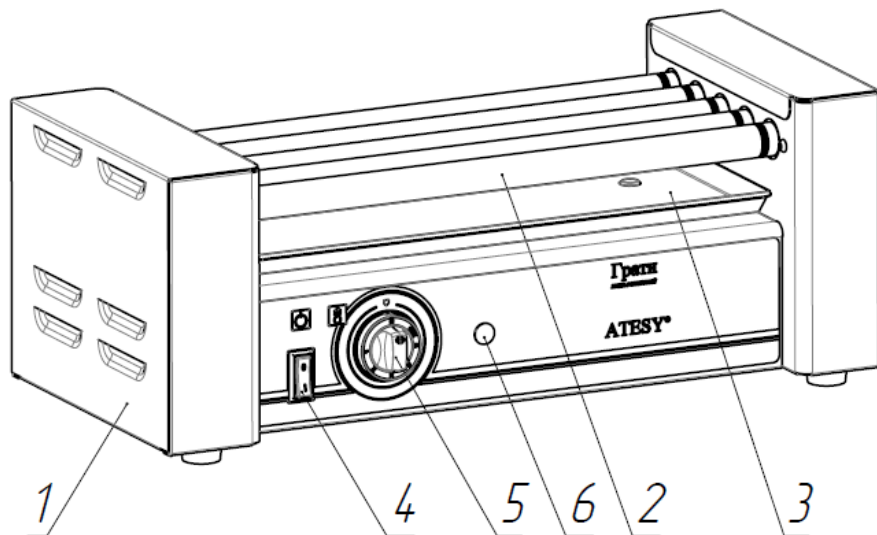


рис.1

Позиция	Наименование
1	Боковая стенка
2	Ролики нагревательные
3	Поддон
4	Кнопка включения
5	Ручка регулятора мощности ТЭНов
6	Сигнальная лампа

4.3. Нагрев роликов осуществляется ТЭНами, расположенными внутри них.

Нагрев ТЭНов включается поворотом ручки регулятора мощности по часовой стрелке. Максимальный нагрев осуществляется при повороте ручки до отметки «max».

4.4. Выключение нагрева или его уменьшение осуществляется поворотом ручки регулятора мощности против часовой стрелки.

4.5. Включение ТЭНов на максимальную мощность (отметку “max”) на ручке регулировки мощности допускается только на непродолжительное время для разогрева (не более 10мин.), после чего необходимо перевести ручку в одно из нумерованных положений.

Включение регуляторов мощности на продолжительное время на отметку “max” может привести к преждевременному выходу из строя ТЭНов.

4.6. Кнопкой (4) включить вращение роликов.

4.7. Снимать готовые сосиски с гриля необходимо при помощи вилки или пинцета.

4.8. Порядок выключения гриля.

4.8.1. Отключить нагрев ТЭНов, повернув ручку (5) до значения «0».

4.8.2. Кнопкой (4) выключить вращение роликов.

4.8.3. Вынуть вилку из розетки.

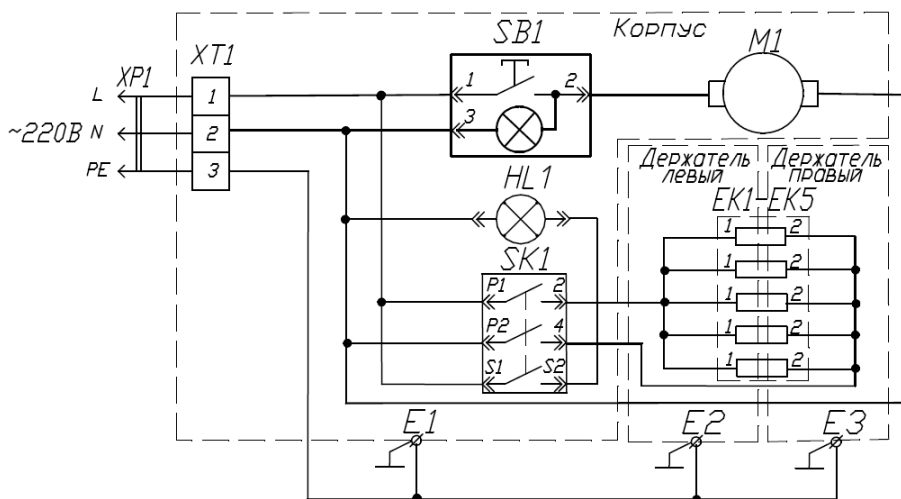
5. Обслуживание гриля роликового для сосисок ГРАТИ-5.440-02

5.1. Все работы по обслуживанию производить при отключенном от электросети гриле.

5.2. Ежедневно в конце работы необходимо очистить ролики и поддон от нагара и жира, используя для этой цели стандартные средства очистки.

5.3. При появлении скрипов, хруста и заедания при вращении, необходимо снять правую боковую крышку и произвести смазывание цепей, используя для этого смазку типа ЦИАТИМ 221.

6. Схема электрическая принципиальная



Поз. обоз.	Наименование	Кол.
XP1	Шнур с евровилкой ПВС-ВП 3x1,5	1
XT1	Клеммник WAGO 862-1503	1
SB1	Выключатель MD-036 L G B01 T6 C2-1	1
M1	Мотор-редуктор MOTORIDUTTORE mod 981 2RPM 230V	1
SK1	Регулятор мощности EGO 50.57021.010-1	1
HL1	Лампа 09 зеленая	1
EK1..EK5	ТЭН 51A8 0,15T220	5
E1...E3	Клемма заземления	3

7. Гарантийные обязательства

7.1. Предприятие «ATESY» гарантирует нормальную работу изделия в течение 12 месяцев со дня продажи при условии соблюдения правил пользования, изложенных в настоящем руководстве.

7.2 Гарантийные обязательства не действуют в следующих случаях:

- при наличии в оборудовании механических повреждений;
- при использовании оборудования в целях, непредусмотренных руководствами по эксплуатации (паспортами) на оборудование;
- при повреждениях, возникших из-за несоблюдения правил монтажа, установки, настройки и эксплуатации оборудования;
- при нарушении правил проведения, или не проведении технического обслуживания, предусмотренного руководством по эксплуатации (паспортом) на оборудование;
- при повреждениях, вызванных умышленными или ошибочными действиями потребителя, либо небрежным обращением с оборудованием;
- при повреждениях, вызванных обстоятельствами непреодолимой силы (стихия, пожар, молния, и т. п.);
- при повреждениях, вызванных попаданием внутрь оборудования посторонних предметов, жидкостей, насекомых, грызунов;
- при повреждениях, вызванных доработкой оборудования, внесением в него конструктивных изменений или проведением самостоятельного ремонта;
- при повреждениях оборудования вследствие неправильной транспортировки и хранения;
- при повреждениях, вызванных использованием нестандартных (неоригинальных) расходных материалов и комплектующих частей;
- при повреждениях, вызванных превышением допустимых значений питающего напряжения на входах оборудования, или использованием источников питания, не удовлетворяющим требованиям, которые описаны в руководстве по эксплуатации.

7.3 Обмен и возврат изделия надлежащего качества осуществляется в течение 15 дней со дня приобретения только при соблюдении следующих требований:

- наличие руководства по эксплуатации на данное изделие;

- наличие платежного документа;
- наличие заводской упаковки;
- изделие должно иметь чистый внешний вид без механических повреждений и укомплектовано в соответствии с комплектом поставки;
- не производился ремонт.

7.5. По всем вопросам гарантийного и послегарантийного ремонта, а также технического обслуживания оборудования, Вы можете обращаться в ближайшие авторизованные сервисные центры, адреса которых находятся на сайте нашей компании, в разделе СЕРВИС:

<http://atesy.ru/service/>

7. Комплект поставки

1	Гриль роликовый для сосисок ГРАТИ-5.440-02	1 шт.
2	Пинцет кулинарный	1 шт.
3	Руководство по эксплуатации	1 шт.
4	Упаковка	1 шт.

8. Сведения о приемке.

Гриль роликовый для сосисок ГРАТИ – 5.440-02

Заводской номер _____ соответствует техническим условиям ТУ 5151- 001-11440392 и признан годным для эксплуатации.

Дата выпуска _____ 201 ____ год.

Принято ОТК.

М.П.

ATESY®
140000, Россия, Московская область,
г. Люберцы, ул. Красная, д.1, корпус Литера Б, Б1
т/ф: (495) 995-95-99
info@atesy.info www.atesy.ru