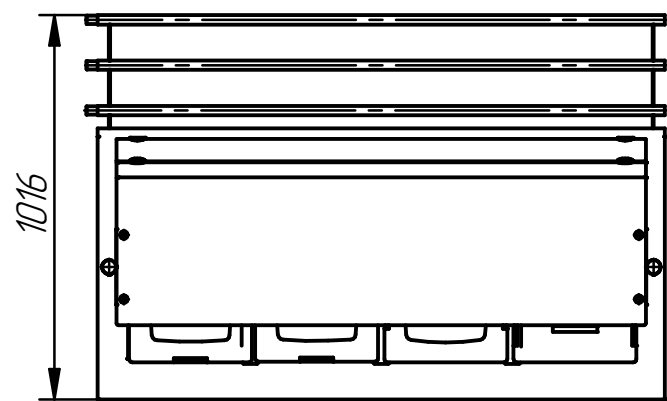
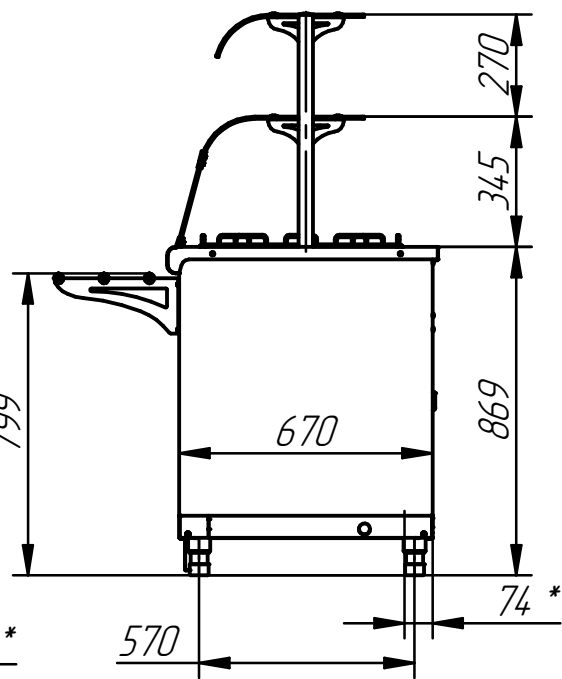
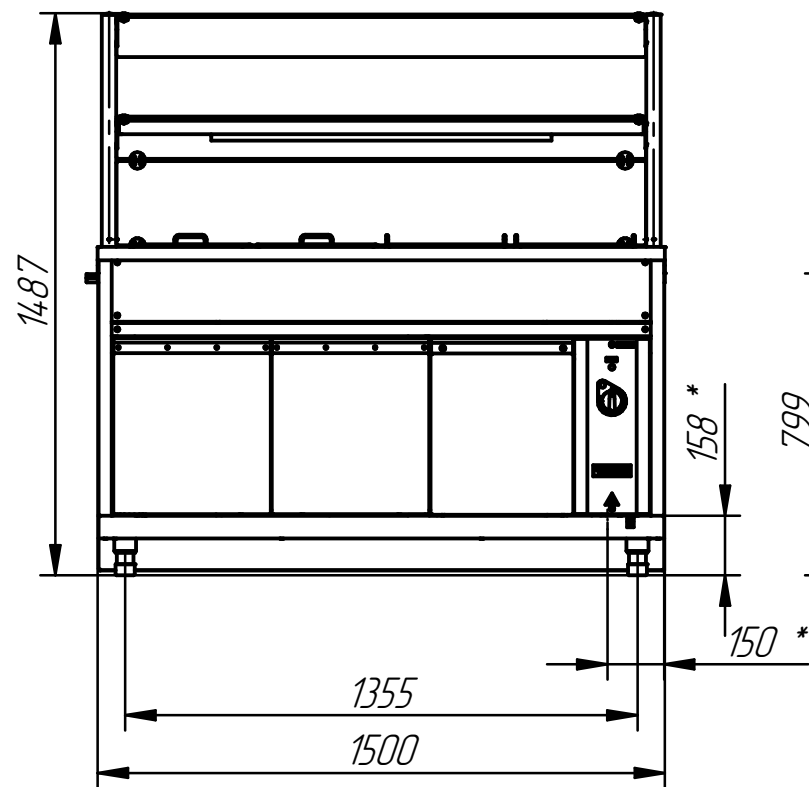


Электрический мармит кухонный ЭМК-70Х-03 (1500 мм)

Электрический мармит кухонный типа ЭМК предназначен для кратковременного сохранения в горячем состоянии первых и вторых блюд в гастроемкостях и раздачи их потребителю. Внизу расположен нейтральный шкаф с дверками для хранения кухонного инвентаря. Способ обогрева гастроемкостей - горячим паром. Плавная регулировка температуры от 30 до 80° С. Две стеклянные полки над мармитом обеспечивают большую полезную площадь для выкладки порционных блюд. Полка нижняя оборудована лампой подсветки. На ваш выбор имеется большое количество вариантов быстросъемных фасадов. Мармит имеет регулируемые по высоте ножки. С лицевой стороны ножки закрываются фартуком. Гастроемкости и направляющие для подносов входят в комплект поставки.

Регулируемые по высоте ножки легко можно заменить на поворотные колеса со стопором. Вариант с колесами особенно удобен при организации "мобильного" питания в гостиницах, ресторанах и организации бужетов и "шведских столов".



п/п	Наименование параметра	Величина параметра	
		ЭМК-70Х-03	ЭМК-70Х-03 (кашир.)
1	Код изделия	210000001918	210000001919
2	Количество ПЭНов, шт	3	
3	Номинальная потребляемая мощность, кВт	3,012	
4	Время разогрева до рабочей температуры, мин не более	30	
5	Количество воды, заливаемого в ванну, л	15	
6	Количество ламп освещения, шт	1	
7	Напряжение, В	~230	
8	L (длина), мм	1500	
9	Количество емкостей, шт.		
	гастроемкость GN1/1-150	2	
	гастроемкость GN1/2-150	2	
	гастроемкость GN1/3-150	3	
10	Масса, кг не более	128	

* подвод электропитания

